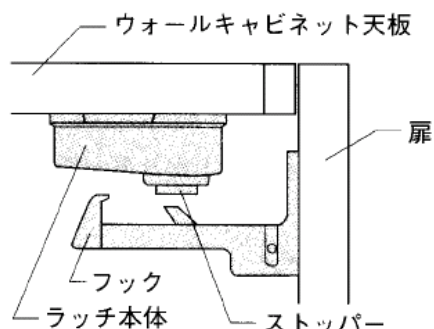


感知式ラッチについて

□動作のしくみ

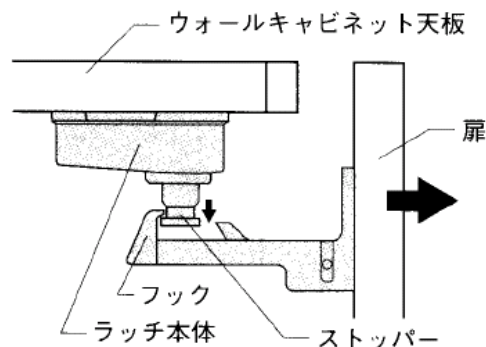
■平常時

ラッチのストッパーは常に上がった状態にあり、扉は感知式ラッチを意識することなく開閉できます。



■振動時

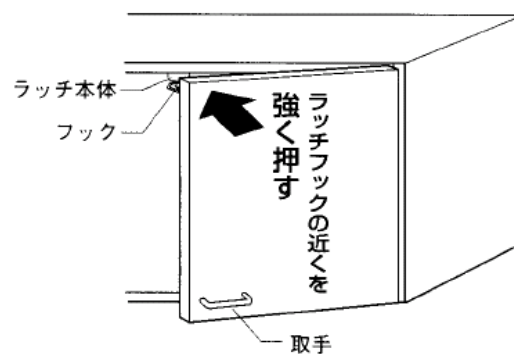
ラッチのストッパーが振動で下に落ち、扉のフックに掛かり扉が開くのを防ぎます。



□ラッチが作動した時の解除方法

■振動によりラッチが作動すると、扉の開閉ができなくなります。その時は、扉をキャビネットに向かって強く押してください。

パチンと音がして解除できます。



お願い

ラッチに近い場所を押すと解除が楽です。
取手付近を押すと、解除できないことがあります。

強めに押しても解除出来ない場合、
握りこぶしにて、ラッチフック付近を叩くと解除しやすい