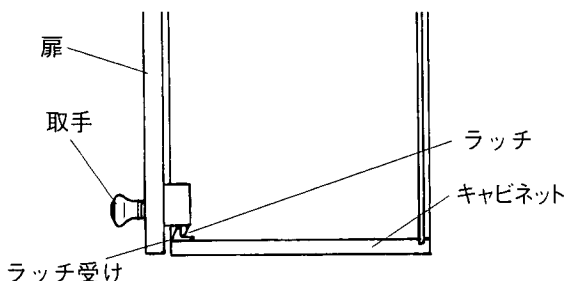


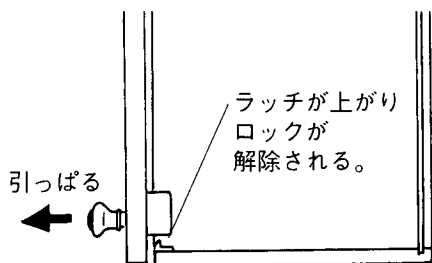
ワンタッチロックについて

□動作のしくみ

①扉が閉まっている状態（ロックが掛かっている）



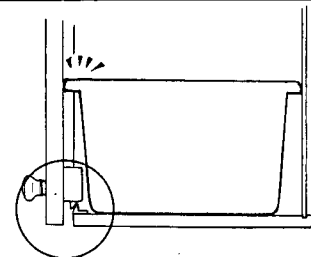
②取手を引っぱり扉を開けます。（ロックが外れます）



※扉を直接引いても扉は開きません。

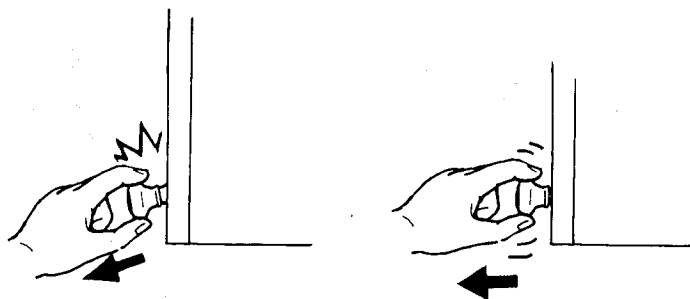
お願い

扉はしっかり閉めてください。
扉が閉まっていないと
ロックされません。



取手は水平方向にまっすぐ引っぱりてください。
ワンタッチロックの故障の原因となります。

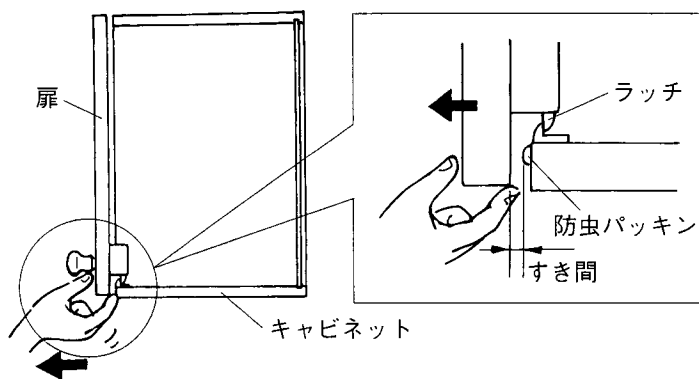
構造上、取手は多少ガタツキがありますが、故障ではありません。そのままご使用ください。



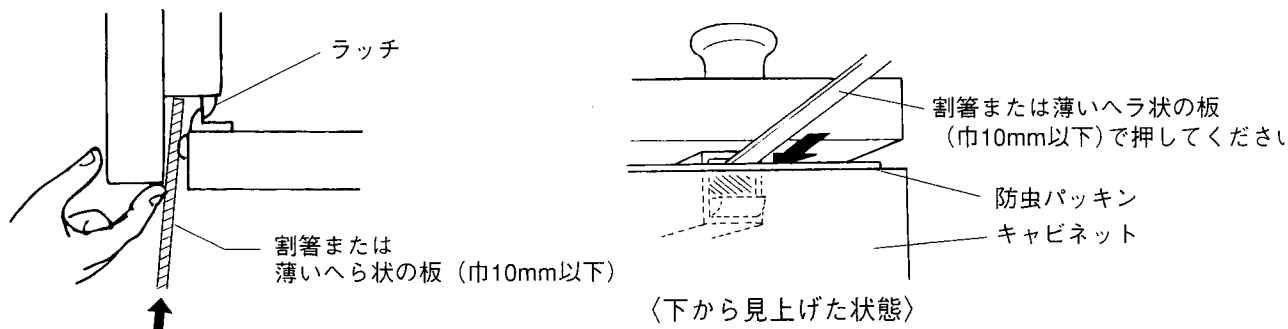
□扉が開かなくなった場合

お買い求めの販売店に修理を依頼してください。
なお一時的に扉を開けることができます。
下記方法で行なってください。

①扉の端を持って前に引き、キャビネットとの間に
すき間を作ります。



②割箸または薄いへら状の板（巾10mm以下）でラッチを押し上げます。ラッチが上がり扉が開きます。



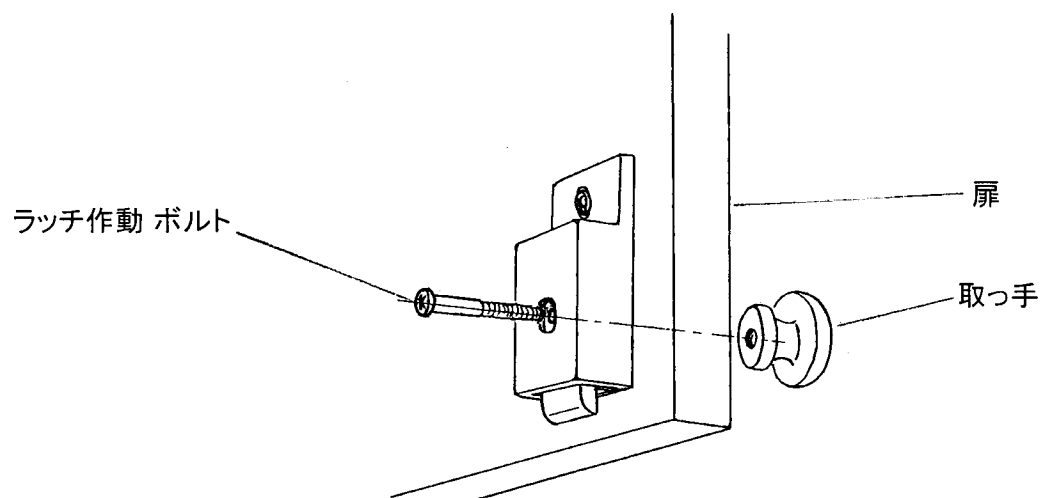
※扉が閉まると、再度開かなくなる場合があります。その場合はもう一度上記の方法で開けてください。

□ロックができない場合

お買い求めの販売店に修理を依頼してください。

< ワンタッチロック不良にて、扉が開かなくなる場合 >

シンプルな構造のため、部品の破損による扉の開閉不良は皆無に近いと考えておりますが、取っ手と連結されているラッチ作動ボルトが緩み、取っ手が外れてしまう場合が想定されます。



< 取っ手が外れてしまった場合の解除方法 >

- 1) 観音開き扉の場合、
正常側の扉を開いて、キャビネット内に落ちたラッチ作動ボルトを取っ手にセットし直します。
- 2) 片開き扉の場合、
取説に記載された方法で下からラッチを押し上げます。

< ベースキャビネットに化粧面棒の付いた、カップボードにおける、解除方法 >

取説に記載の下からラッチを押し上げるためには、化粧面棒が邪魔になります。その場合には、以下の方法で、化粧面棒を外しての対応をお願い致します。

- 1) ベースキャビネットの引出しを外します。
- 2) ベースキャビネットの内側から化粧面棒を固定している、化粧ネジ2本を外します。

