



※CGによるイメージのため、実際の色や仕様とは異なります。

選択色

- ※1 現在選択中の色を□(赤枠)で囲んでいます。
- ※2 色を未選択の場合や色変更は、表示している色よりお選びください。

扉

Bシリーズ

色未定

リネンベージュ スレートグレー アイスブルー **ミモサイエロー**

Jシリーズ

チョコドオーク グレイッシュエルク

取手

バー取手 シルバー バー取手 ブラック ライン取手 シルバー ライン取手 ブラック

カウンター

ニューグラナー 色未定 **ニューグラナーホワイト**

シンク

Aシンク

色未定 **グレー** ホワイト シックベージュ グレージュ



仕様一覧

シンクスペース



フロアスライド
フルモーション
包丁差し

調理スペース



3段フロアスライド
フルモーション

ガスコンロ



W600
ホーロートップ3口コンロ
PKDN36S
(パロマ製)

コンロスペース



フロアスライド
フルモーション
・コンロ横小引出し
※小引出しの個数は間口により異なります。

水栓金具



シングルレバー水栓
K87111J(V/K)13TL
(SANEI製)

レンジフード



サイドフード(SHVR)/シルバー
SHVR3EC901(R/L)SY

オイルガード



ケコミ同色仕上げ



フロア材と相性が良い、フロアスライド部分も扉同一仕上げ。

引出し底板



表面にEBコーティングを施した引出し底板はキズ・汚れに強く、油汚れ、もらいサビを簡単に落とせます。※EBコーティング：表面の樹脂層を硬化させるコーティング技術

扉のお手入れ



扉の表面に、コート加工を施し、油汚れも内部に浸透させることなく、サッと拭き取るだけで簡単に手入れできます。

トクラスの人造大理石

熱や衝撃、汚れに強く、お手入れカンタンなら、いつもキレイをキープできます。

熱や衝撃に強く
うっかり直置きしても安心



ナイロンタワシで
キズが修復できます



汚れに強く
カンタンなお手入れで清潔に



カウンターから排水口まで
つるんと"一体形状"



カウンター&シンク

段差・隙間なしのなめらかさでお手入れのしやすさが魅力です。

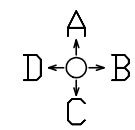
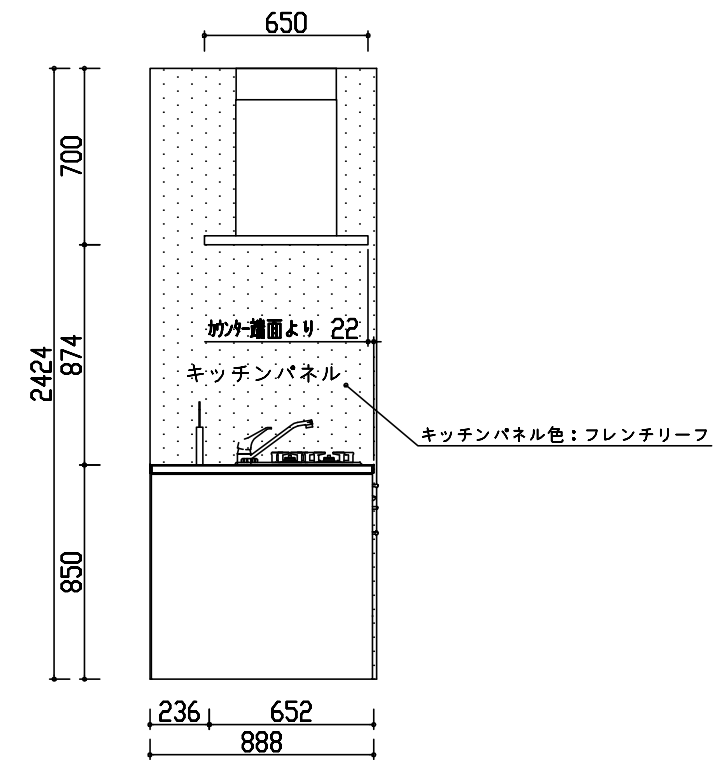
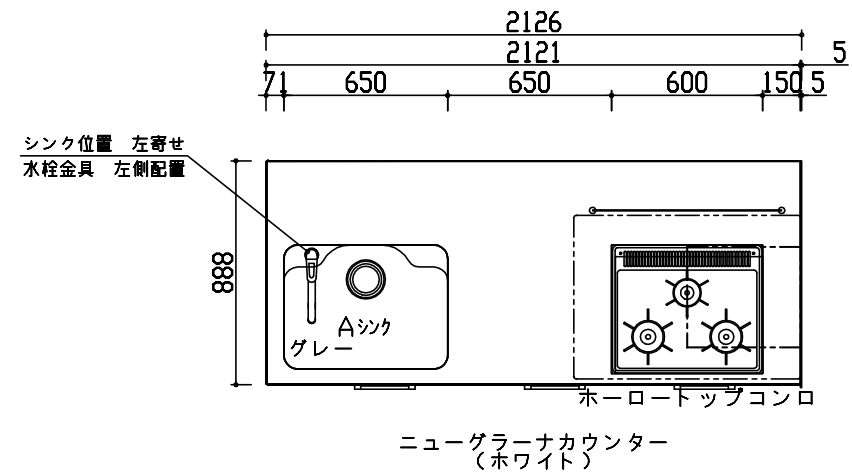


とってもなめらか
カウンターとシンクの
つなぎ目に隙間や段差
がないので、汚れがた
まる心配もありません

排水部分もなめらか

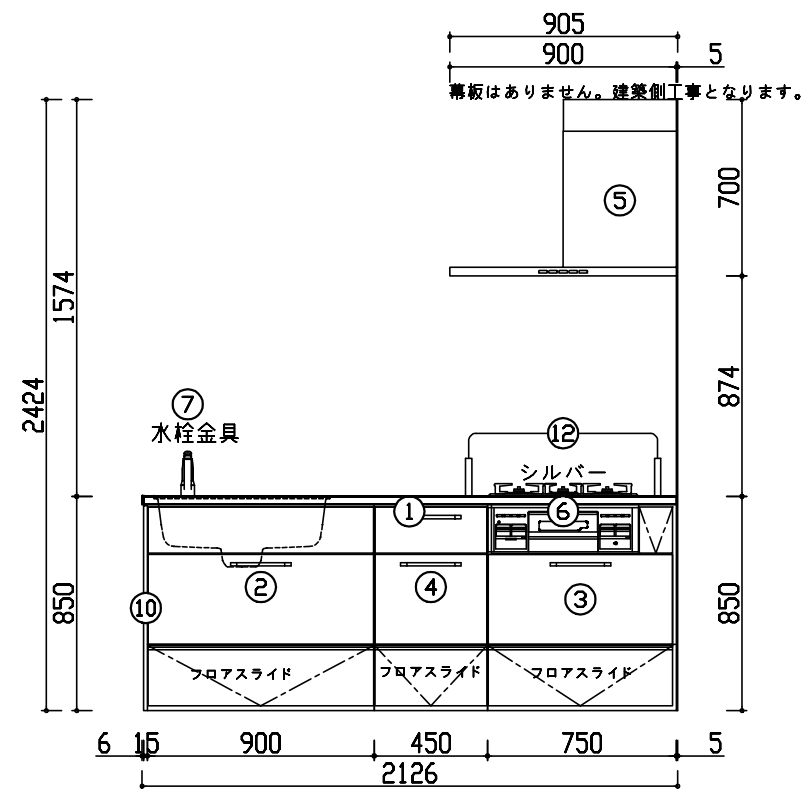


排水部分をつなぎ目のない
一体形状。お手入れが簡単
です。

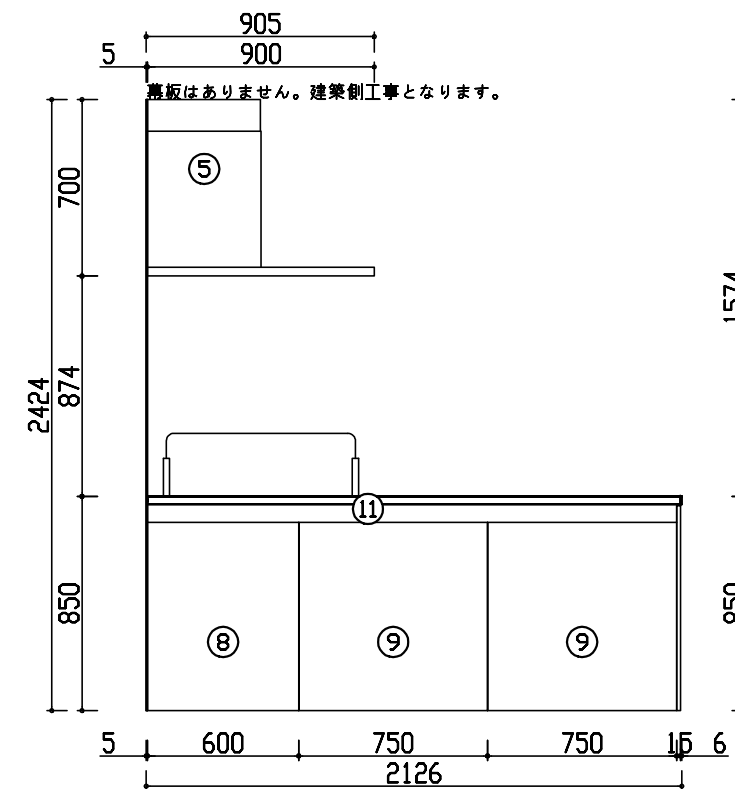


レイアウト平面図


レイアウト展開図B

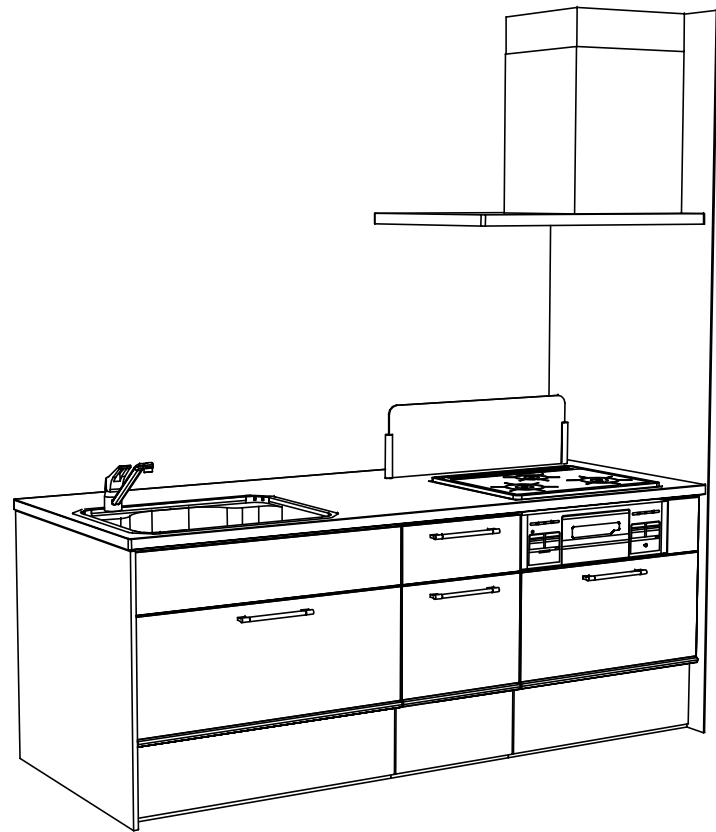


レイアウト展開図A

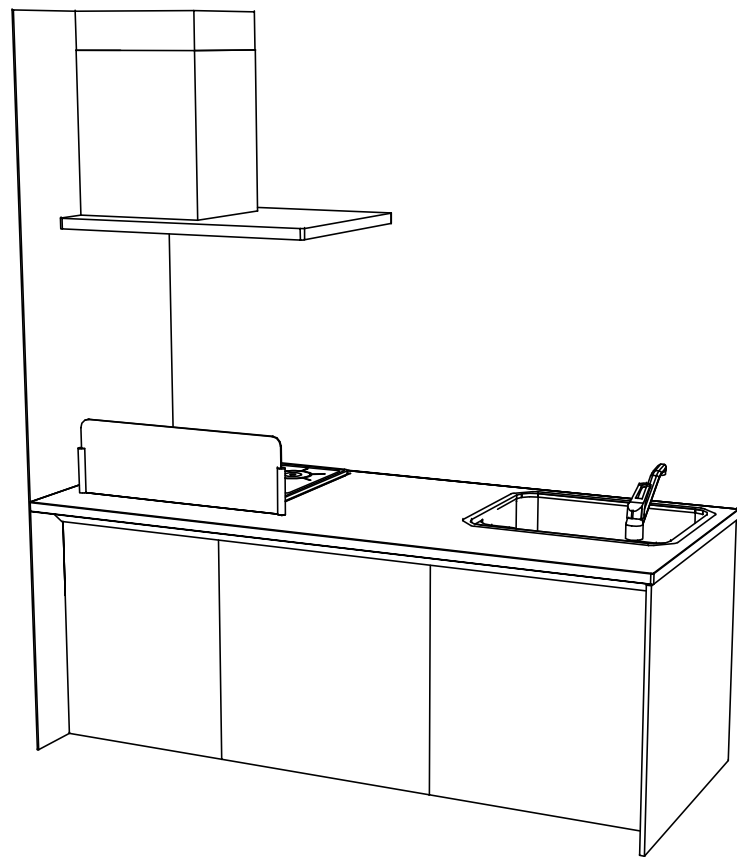


レイアウト展開図C

物件番号 JZX3132	見積番号 JZX3132K1	物件名称 待山みなと様邸	設置場所 *	年月日 1549 2026/03/03	尺度 1/30	営業担当 *	マーケティング企画ノ広報広告 〒432-8001 静岡県浜松市中央区 西山町1370	 トクラス株式会社
図面名称 レイアウト図1	シリーズ 25Bkプラス	扉シリーズ Bシリーズ	代表扉カラー ミサエロー			プラン担当 *	TEL 053-485-1561 FAX 053-484-0031	
							*記載寸法はモジュール寸法を示し、実際の製品寸法とは異なります。	

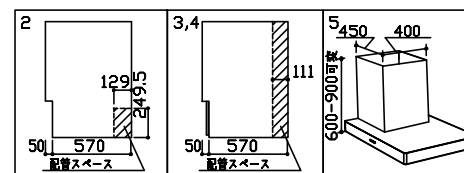


パース図



パース図

部番	品番	品名	色名	数量
1	BWQMW220EANAZD	フリーカウンター		1
2	TWSA090FYXXX	シンク枠 D650 フレ	ミサ'イロ-	1
3	TWGA075FYGXL	コンロ枠 D650 額縁有 フレ	ミサ'イロ-	1
4	TWBA045FYNXX	バス D650 配管SP有 フレ	ミサ'イロ-	1
5	SHVR3EC901RSY	サト'フ'ク(SHVR) / 富士工業		1
6	PKDN36S	ネ'ロ'ト'ク'3口'コ'ロ'ラ'ク/SV'フ'ェ'イ'ス/ハ'ロ'		1
7	K87111JV13TL	シンク'ル'ハ'-水'栓/SANEI		1
8	TKUP6081CDXX	ハ'ック'ハ'補 W600 タ'ワ'ス/X H850	ミサ'イロ-	1
9	TKUP7581CDXX	ハ'ック'ハ'補 W750 タ'ワ'ス/X H850	ミサ'イロ-	2
10	TPPX8781CXXX	サ'ト'ハ'補 タ'ワ'X'ハ'-'ソ'ク' オ'-'フ'ン'割'キ'レ'横'用 H850	ミサ'イロ-	1
11	TUKXC210WH	ハ'ック'ハ'補'取'付'キ'ト W2100 タ'ワ'X' 初'付 H850		1
12	TGMKBPOLEK	サ'ト'ハ'補'支'柱		1
12	TGMKBPOPLK	サ'ト'ハ'補'サ'リ'板		1
以下オプション品一覧				
	TPNLS2H	サ'ト'ハ'補'取'付'キ'ト(接'着'剤1本'入'り)初'付		1
	TPNLEJ5W	シ'ョ'付'キ'ト 初'付(2本'入'り)		1



物件番号	見積番号	物件名称	設置場所	年月日	15 36	尺度	営業担当	マーケティング企画ノ広報広告
JZX3132	JZX3132K1	待山みなと様邸	*	2026/03/03	1/30		*	〒432-8001
図面名称	シリーズ	扉シリーズ	代表扉カラー				プラン担当	静岡県浜松市中央区
レイアウト図2	25Bk'フ'ラ'ス	B'シ'リ'-'ス' ハ'-取'手(シ'ル'ハ'-)	ミサ'イロ-				*	西山町1370
								TEL 053-485-1561 FAX 053-484-0031



トクラス株式会社

*記載寸法はモジュール寸法を示し、実際の製品寸法とは異なります。