

ベッセルボウル 施工説明書

- お客様に満足してお使いいただくために、この「施工説明書」をよくお読みいただき正しい取付けをしていただきますようお願いいたします。
- 取扱説明書は紛失することなく、お客様に渡るようにしてください。

安全のために必ずお守りください


警告表示と注意表示について


この施工説明書記載の警告事項 **警告**、**注意** の区別について

警告 施工を誤った場合、人が死亡、または重傷を負う可能性がある危険な状態が想定される内容を示します。

注意 施工を誤った場合、人が障害を負う可能性、または物的損害のみの発生が想定される内容を示します。

その他お守りいただく内容の種類を、次の絵表示で区別し説明しています。

 禁止（してはいけない）の内容です。図の中や近くに具体的な行為が描かれています。

 強制（必ず実行してほしい）したり指示する内容です。図の中や近くに具体的な行為が描かれています。

※いずれの場合も重要な内容を記載していますので、必ずお守りください。

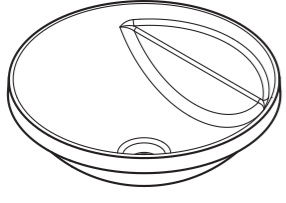
作業者の安全と使用者の安全確保のため、この施工説明書をよくお読みになり安全で正しい取付けを行ってください。

1. 商品の確認

発注した部材の数量および損傷の有無を確認してください。

- 付属部品の確認
- 商品出荷には万全を期していますが、万一、異常がありましたらご連絡ください。

■付属部品一覧表

洗面ボウル（ハーフベッセル）	付属品
	施工説明書（本書）：1枚 取扱説明書：1枚 クッションテープ：1枚

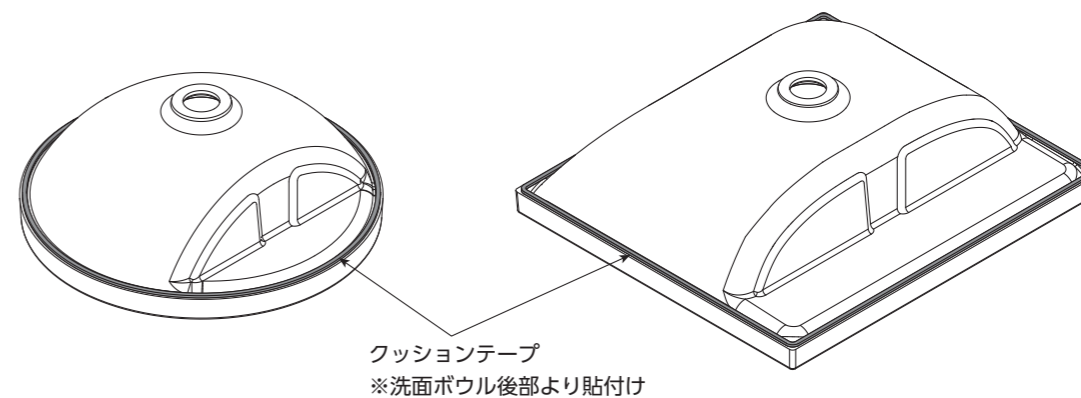
2. 施工手順



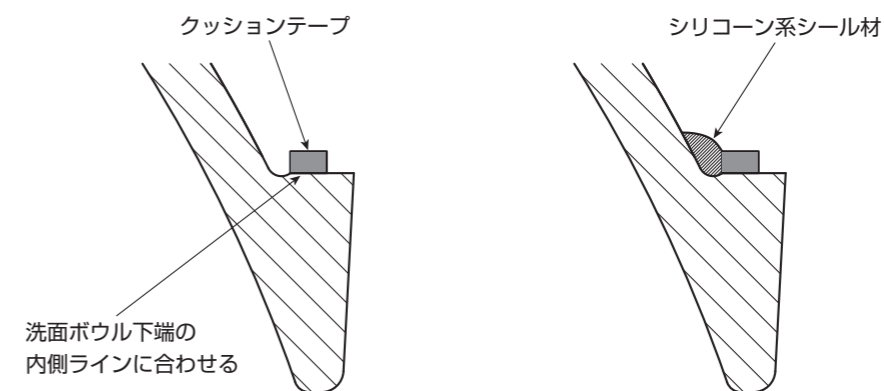
- ・洗面ボウル上面を下側に向けて置く場合は、段ボールなどを敷き傷がつかないようにしてください。
- ・洗面ボウルに対する孔加工はボウル設置前に行ってください。カウンターの破損やシリコン系シール材の切れに繋がります。
- ・孔加工は表裏両側から行ってください。一方向から行くとチッピング等の破損に繋がります。
- ・水栓金具や排水金具等の取付けは、洗面ボウルとカウンターの接合中には行わないでください。シリコン系シール材の切れに繋がります。

■クッションテープの貼付けおよびシリコン系シール材の塗布

- ①洗面ボウル下端貼付け面の汚れ・埃等を十分にふき取る。
- ②クッションテープを洗面ボウル後部から貼り始め、継ぎ部には隙間が生じないように貼る。

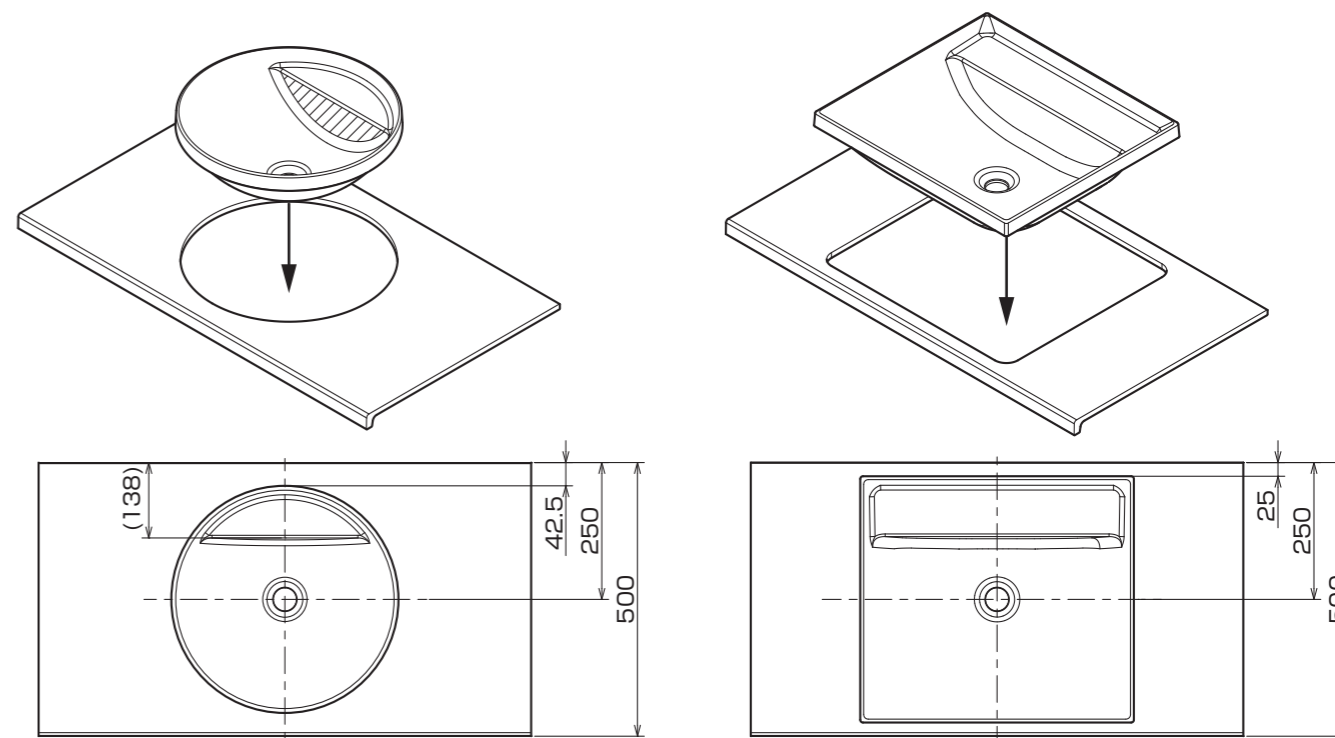


- ③クッションテープは洗面ボウル下端の内側ラインに合わせ貼付ける。外側ラインによると設置後にクッションテープがはみだすことがある。
- ④クッションテープの内側にシリコン系シール材を塗布する。



■カウンターへの取付け

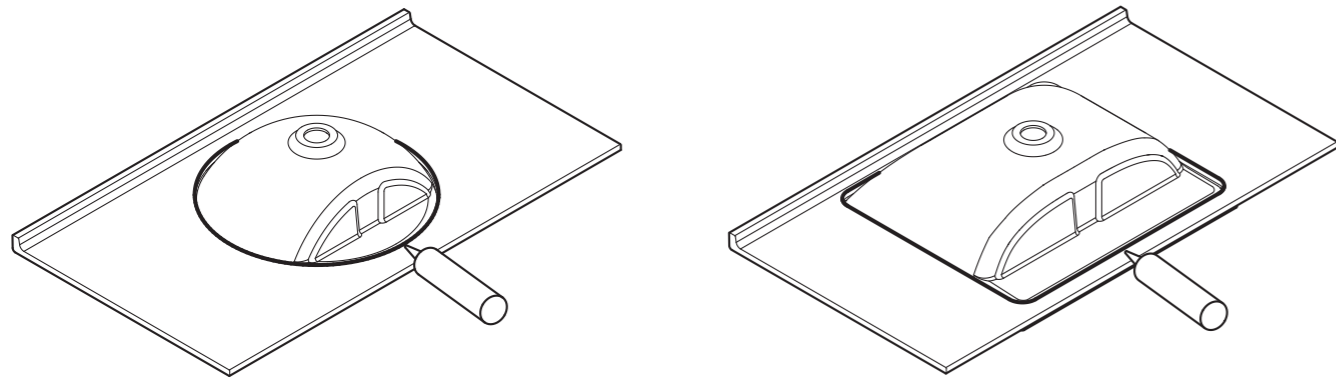
- ①カウンター接合面の汚れ・埃等を十分にふき取る。
- ②カウンターと洗面ボウル端／斜線面が平行となるよう取付ける。
- ③カウンターと洗面ボウルを圧縮し、硬化に必要な養生時間を十分に確保する。



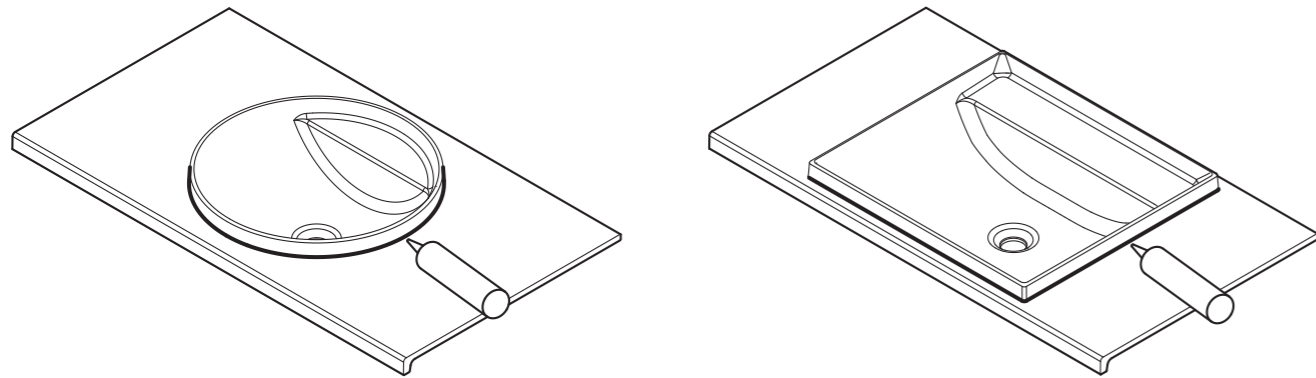
当社製カウンターへの取付けの場合

■シリコン系シール材の充填

①カウンター裏面側の洗面ボウル接合部に対し、充填する。



②カウンターと洗面ボウルにマスキングテープを貼り、洗面ボウル周りに防カビ性のシリコン系シール材（推奨：クリア色）を充填する。



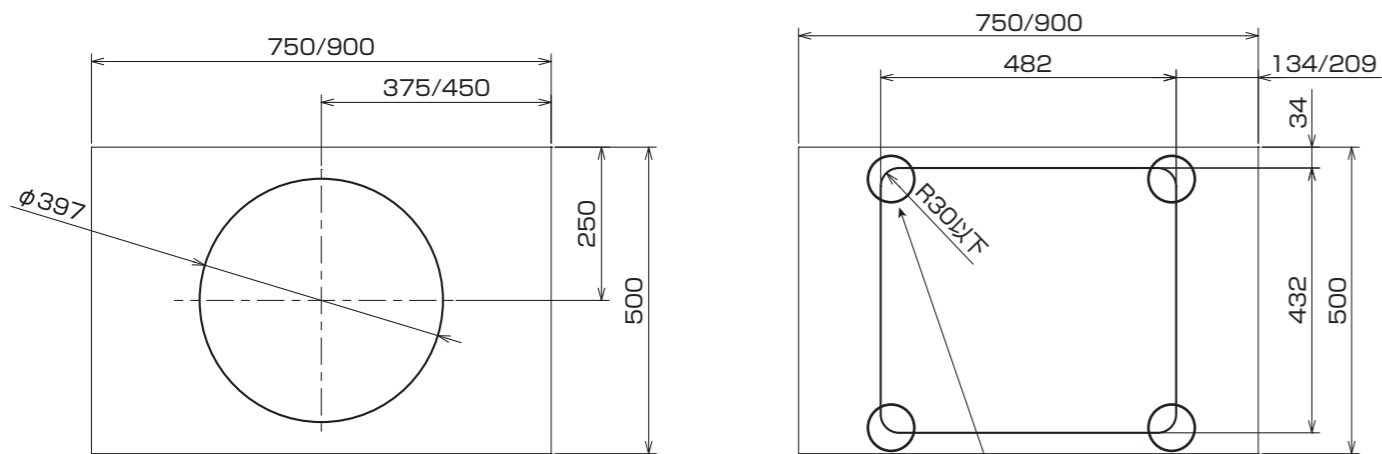
⚠ 注意



シリコン系シール材の充填を必ず行ってください。
隙間から水が浸入し、家財が腐食、損傷するおそれがあります。

3. カウンターについて

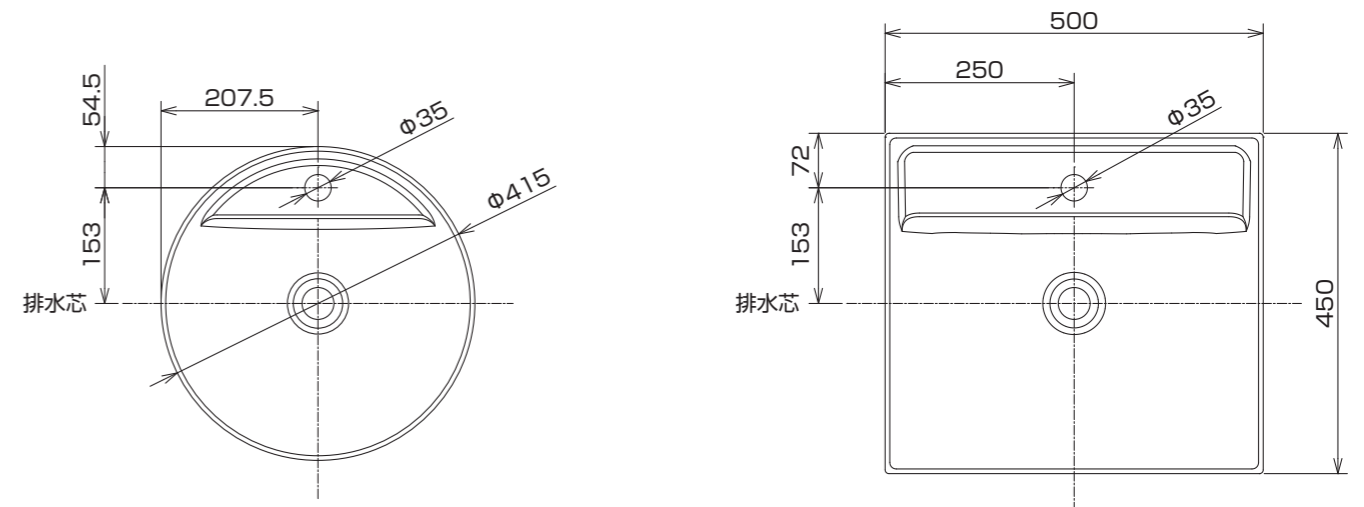
- 当社対応カウンターは、カタログをご参照ください。
- 当社製以外のカウンターをご使用される場合は、下図を参照に加工してください。



割れ防止のため、R形状にしてください。

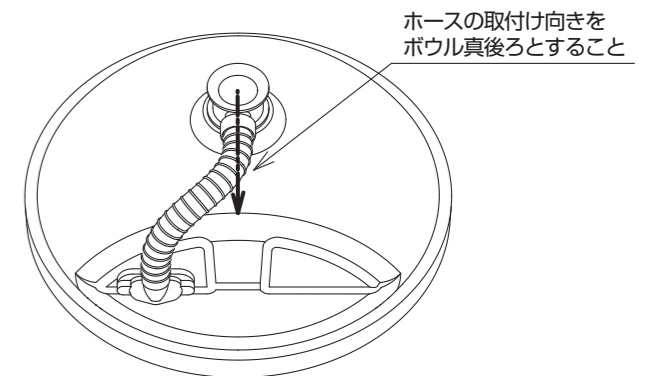
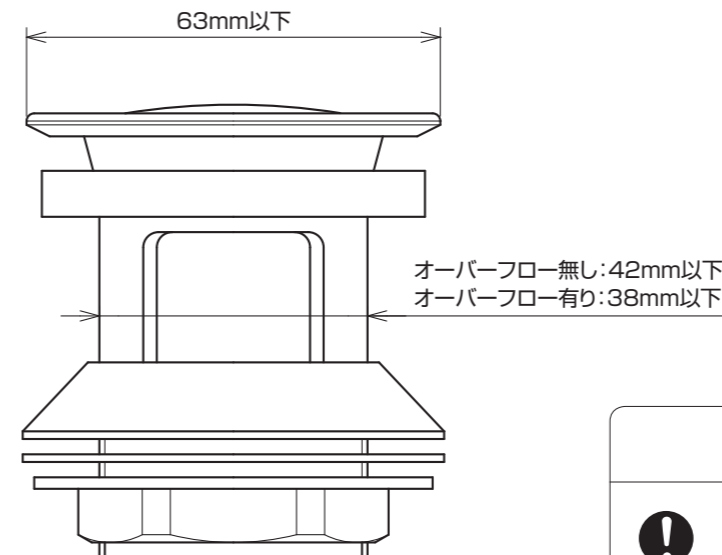
4. 水栓について

- 水栓金具の取付けについては、水栓金具同梱の施工説明書を参照してください。
- 孔径φ35mmは混合水栓を前提としており、取付け不可の場合はアダプター等を検討してください。



5. 排水金具について

- 排水金具は、下図を参照して選定してください。
- 排水金具の取付けについては、排水金具同梱の施工説明書を参照してください。
- オーバーフローホースがたるまないよう、ホース取付け向きをボウル真後ろとなるよう調整してください。※ MARUのみ



⚠ 注意



排水金具取付けの際は、漏水を防止するため、必ず施工説明書記載の位置にシリコン系シール材を塗布してください。

● ご不明な点は、お買い上げの販売店様にお問い合わせください。

トクラス株式会社
〒432-8001 静岡県浜松市西区西山町1370