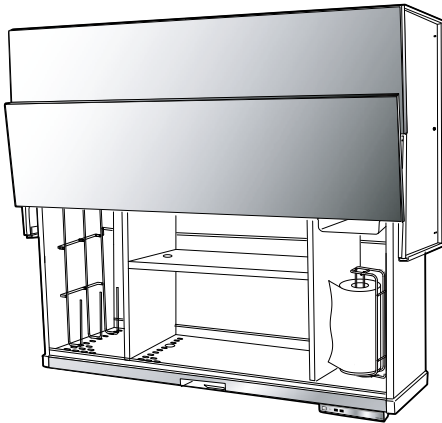
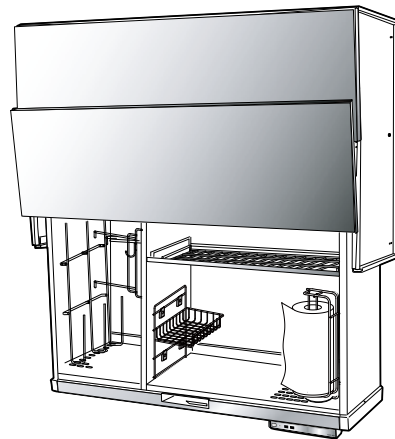


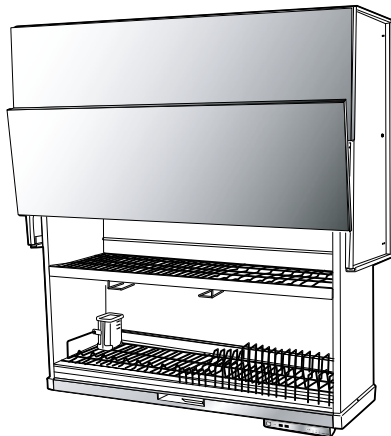
# オートアップ 取扱説明書



小物収納タイプ  
SAS1570135



小物収納タイプ  
SAS157090



食器乾燥タイプ  
SAD157090

この取扱説明書は、商品を安全に長い間ご使用いただくために、注意事項やお手入れ方法についてまとめたものです。  
ご使用前に必ずお読みいただき、以後も手近に保管し、ご活用ください。

<b>1. ご利用の前に</b>	
オートアップの特徴	2
各部のなまえ	3
<b>2. 安全上のご注意</b>	<b>4～5</b>
<b>3. 使い方</b>	
操作のしかた	6
食器乾燥のしかた	7
棚板	8
ラック	9
収納のしかた	10
日々のお手入れ	11
<b>4. 交換・お手入れのしかた</b>	
照明の交換	12
フィルターのお手入れ	12
<b>5. 商品仕様</b>	<b>13</b>
<b>6. このようなときは</b>	<b>14</b>
<b>7. アフターサービスについて</b>	<b>15</b>

# 1. ご利用の前に オートアップの特徴

オートアップは、料理する、片付ける、お掃除する・・・全ての場面でお客様のキッチンライフをサポートするさまざまな特徴があります。

## ● 体の負担が大幅に軽減

吊戸棚にもものを出し入れするには、踏み台が必須。踏み台の乗り降りは腰や背中、そしてひざに大きな負担をかける動作です。

オートアップは吊戸棚のスペースを使いやすい高さに移動します。何がどこにあるのか一目でわかり、取り出しやすく、体への負担が減り、作業効率が大幅に上がります。

## ● キッチンをいつも清潔に

いつもならカウンターの上に置いたままにしておきがちな、よく使う食器や調味料。これらをオートアップにしまえばカウンターの上はいつもスッキリ。お掃除が大変楽になり、キッチンを清潔にお使いいただけます。

## ● 収納庫が大きく使える扉開閉方式「スライド方式」

収納庫の動きに連動して扉がスライド。収納庫を下降させると収納スペースが大きく開きます。見やすさ、取り出しやすさが大幅にアップ！ お料理中の「すぐ使いたい！」にお応えします。

## ● キッチンが明るく

照明機能が付いています。手元を明るく照らして、お料理ができます。

## ● 片付けたい！そんなときはボタンを押すだけ

上昇ボタンを押して収納庫を納めてしまうと、片付け完了！「すぐ片付けたい！」にお応えします。使いやすさを追求した「オートモーション」、ワンタッチで自動昇降します。また、「セーフティセンサー」全機種搭載。昇降中にもものにぶつかっても自動停止します。

セーフティセンサーは軽度の接触では機能しないことがあります。

## ● 洗いものを乾燥「食器乾燥スペース」(食器乾燥機能搭載タイプのみ)

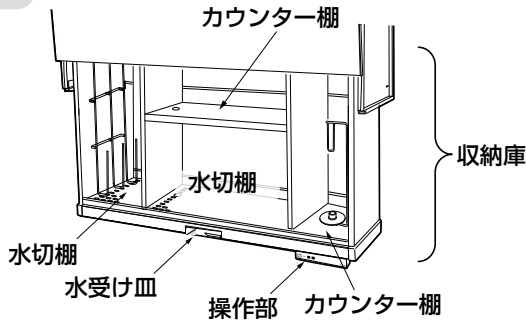
食器を洗って、そのままオートアップへ。収納しながら食器乾燥ができます。

# 1. ご利用の前に 各部のなまえ

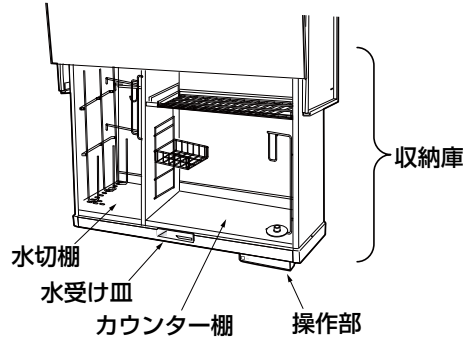
商品シリーズにより、様々な形状のものがあるため、お客様がご使用の商品と異なる場合があります。本書は、使用上支障のない範囲で略図を使用しています。

## タイプ別製品イメージ

### 小物収納



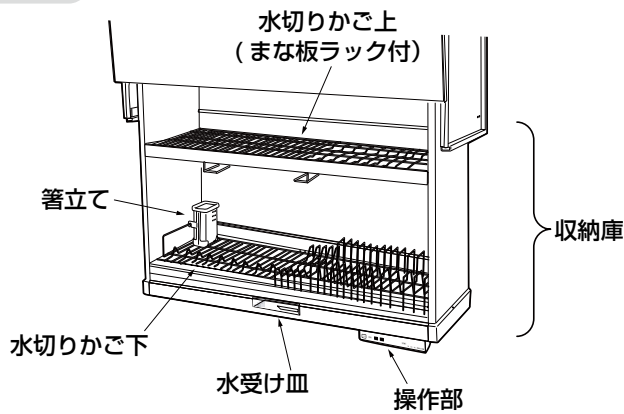
SAS1570135



SAS157090

※収納スペース（縦置き）の棚板やラックの左右入れ替えはできません。

### 食器乾燥



タイプ、間口により仕様が異なります。

タイプ	間口	収納スペースの機能			
		食器乾燥	水切り	小物収納	カウンター
食器乾燥	90	●			
小物収納	35		●	●	
	90		●	●	●

- ・ 停電時に収納庫を上昇、下降させることはできません。停電の場合は、電気の復帰をお待ちください。
- ・ 推奨環境温度は5℃～40℃です。それ以外の温度ですと、乾燥性能が低下するなど、正常に作動しない場合があります。

## 2. 安全上のご注意

- 安全に関する重要な内容ですので、必ず守ってください。
- お読みになった後は、お使いになる方がいつでも見られる場所に必ず保管してください。
- 表示内容を無視して誤った使い方をしたときに生じる危害や損害の程度を、次の表示で説明しています。



### 警告

この表示の欄は、「取り扱いを誤った場合、使用者が死亡や重症を負う恐れがある内容」が記載されています。



### 注意

この表示の欄は、「取り扱いを誤った場合、使用者が傷害を負う、または物理的損害が生じる恐れがある内容」が記載されています。



禁止

この行為は禁止されています。



注意

この行為は、注意が必要です。



必ず実行

この行為を必ず実行してください。



手をはさまれないよう注意

引出しや扉などで手をはさむことで、傷害が起こる可能性があります。



接触禁止

特定の条件で特定の場所に触れると、傷害が起こる可能性があります。



発火注意

特定の条件で発火の恐れがあります。



ぬれ手禁止

製品をぬれた手で扱うと感電する恐れがあります。



高温注意

特定の条件で、高温による傷害の恐れがあります。



分解禁止

商品を分解することで感電などの障害が起こる可能性があります。



水ぬれ禁止

商品に水がかかると感電や発火の恐れがあります。



### 警告



ぬれ手禁止

**ぬれた手でスイッチや照明に触らない。**

ショート・感電の恐れがあります。



分解禁止

**修理技術者以外の方は、絶対に分解したり修理改造を行わない。**

火災、感電、ケガの恐れがあります。



接触禁止

**機器内部の機構部品や配線・電源端子などの電装部に触れない。また、扉を開けて内部に触れない。**

感電・ケガをする恐れがあり、機器の故障やショートする恐れがあります。



禁止

**収納庫や扉にぶら下がったり、ものを掛けたり、強く押す、引くなどしない。**

故障、事故の原因になります。



発火禁止

**収納庫内やその周辺に引火物・可燃物を置いたり、使用しない。**

放置したままにすると意図せず破裂し、引火して発火する恐れがあります。



**子供に使用させない。**  
ケガをする恐れがあります。



水ぬれ禁止

**収納庫に直接洗剤や水をかけない。**  
ショートによる故障・感電の恐れがあります。



禁止

**最大収納量約 25kg以上を収納しない。** (全機種共通)  
機器の故障や部品の破損の原因になる恐れがあります。



高温注意

**乾燥運転中・運転終了後 30 分は素手で収納庫、食器を触らない。**  
高温になっており、やけどの恐れがあります。

食器乾燥

## ⚠ 注意



禁止

**収納庫に収納物をはみ出したり、不安定な入れ方をしない。**  
故障や収納物の落下によりケガをする恐れがあります。



禁止

**洗剤を使用する場合は、家庭用中性洗剤以外は使用しない。**  
塩素系の洗剤、オレンジオイル等の油脂を含んだ洗剤など、中性洗剤以外の洗剤は機器を変色、腐食させる原因になります。



必ず実行

**収納庫内の汚れはこまめに拭き取る。**  
汚れ（ソース、洗剤など）を放置すると、金属部を変色、腐食させる原因になります。



必ず実行

**水受け皿にたまった水はこまめに捨てる。**  
水があふれるとキッチンや床をぬらす原因になります。



手をはさまれないよう注意

**昇降中に作動するところには手を置いたり、触れたりしない。**  
手をはさみ込んだり、ぶついたりしてケガをする恐れがあります。



必ず実行

**食器・調理器具はよく洗浄して収納する。**  
食器・調理器具についた汚れかすなどにより悪臭が発生する原因になります。



禁止

**収納庫の昇降作動を連続 3 分以上行わない。**  
モーターの発熱により、故障の原因になります。



禁止

**包丁など鋭利なもの、熱いもの、薬品類は収納しない。**  
落下してケガをする恐れがあります。また、収納庫の破損や変色の原因になります。



禁止

**温風吹出し口をふさいで使用しない。**  
乾燥性能が低下し、故障の原因になります。

食器乾燥



禁止

**乾燥機能は漆器、プラスチック容器、クリスタルガラスの食器には使用しない。**  
食器に変形、変色、割れが生じる恐れがあります。

食器乾燥

# 3. 使い方 操作のしかた

## ● 操作のしかた

タイプにより操作部が異なります。

	電源 ボタン・ ランプ	照明 ボタン	上昇、下降 ボタン	食器乾燥 ボタン・ランプ	障害物/重量 ランプ
小物収納	入/切	照明	▲ 上昇 ▼ 下降		0 障害物/重量
食器乾燥	入/切	照明	▲ 上昇 ▼ 下降	乾燥 0 0 0 30 60 90	0 障害物/重量

電源が「入」のときは電源ボタン・ランプ（電源ボタンの横）が緑色に点灯します。  
電源の入れ直しをすると、リセット操作となり、エラー停止した際に復帰できます。

### 上昇、下降ボタン



- ・長押し（1.5 秒以上）マニュアル運転となりボタンを押している間だけ収納庫が昇降します。
- ・ワンタッチ オート運転となり上限（下限）位置まで自動で収納庫が昇降します。

### 障害物 / 重量ランプ



セーフティセンサーが異常を検知したときに点灯して、作動を停止します。  
このランプが点灯したときは、収納庫や扉がものに当たっていないか、収納物がはみ出してはさまっていないかを確認し、リセット操作（電源の入れ直し）をしてください。

### 照明ボタン



一度押すと照明が点灯し、もう一度押すと照明が消えます。

#### MEMO

LED 光源にはバラツキがあるため、商品ごとに発行色、明るさが異なる場合があります。

#### MEMO

ラジオ、テレビや赤外線リモコン方式の機器は、照明器具から離してご使用ください。雑音が入ったり、正常に動作しない場合があります。



禁止

**LED 光源を直視しないでください。**

目の痛みの原因となる可能性があります。

## 食器乾燥のしかた

乾燥

30 60 90

食器乾燥

乾燥ボタンを押すと食器乾燥（乾燥運転）を開始します。  
乾燥ボタンを押すと時間の選択ができます。（30分、60分、90分）  
収納庫が上昇しきった状態（上限位置）で乾燥ボタンの操作ができます。

### 【乾燥運転の作動について】

- ・乾燥運転中に収納庫を下降させる、もしくは、リセット操作（電源の入れ直し）をすると食器乾燥を強制終了します。
- ・庫内温度が約60℃になると、庫内温度調整のため送風ファンが停止することがありますが異常ではありません。庫内温度調整が終わると送風ファンは自動で作動します。
- ・乾燥運転を終了した直後に、再度乾燥運転を開始した場合、送風ファンが作動開始するまで時間がかかる場合がありますが、異常ではありません。

### 【乾燥について】

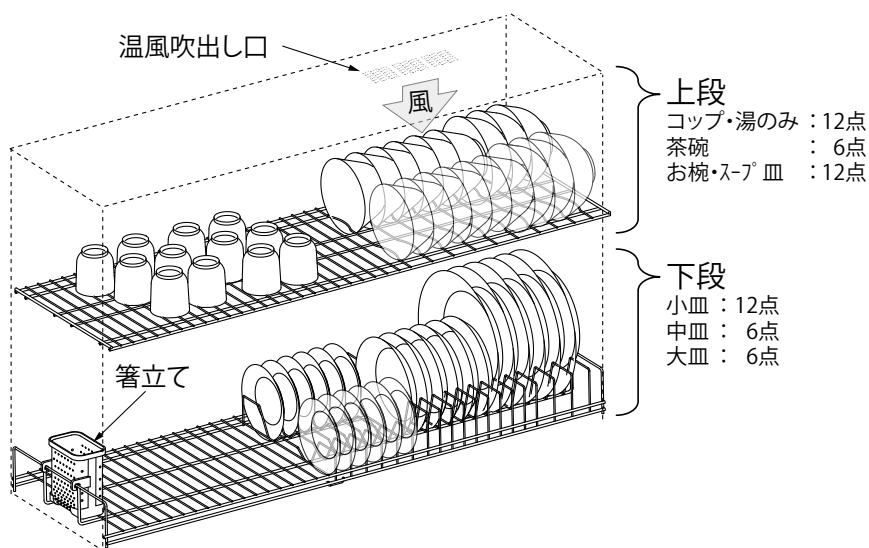
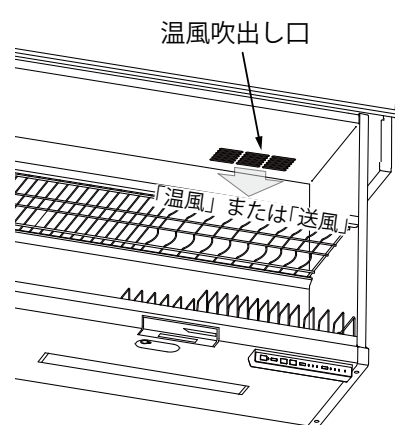
- ・周囲の環境、食器の種類、食器の置き方により乾き方が変わります。
- ・1回の乾燥運転で食器の乾きが不十分な場合は、再度乾燥運転を行ってください。

### 食器乾燥時の食器の置き方

- ・収納庫の天井面に温風吹出し口があります。  
収納物で温風吹出し口をふさがないようにください。

### 【食器の置き方について】

- ・図のように食器を置くと、食器の間に風がよく通り、さらに食器の底に水がたまず、乾燥しやすい置き方になります。逆に食器を重ねたり、密着させてしまうと、乾きにくくなります。
- ・洗った食器は、1度水を切ってから入れると食器が乾きやすくなります。
- ・食器収納時の水はねなどにより、収納庫に付着した水が下面から垂れる場合があります。
- ・水受け皿に溜まった水は、都度捨ててください。

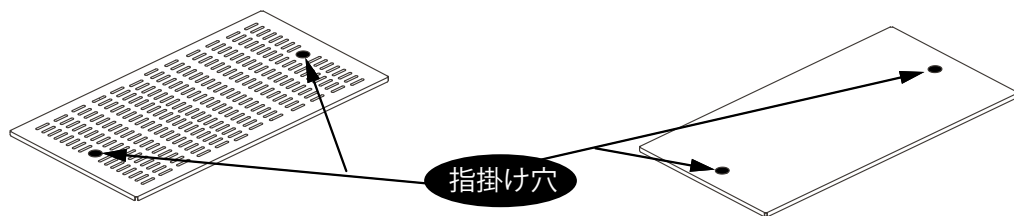


## ● 棚板の種類、使い方

・棚板を取り出すときは、指掛け穴に指を掛けて取り出してください。

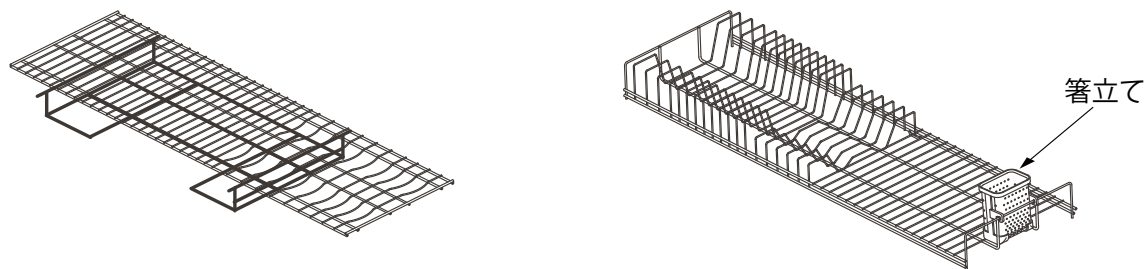
A：水切棚

B：カウンター棚



C：水切りかご上（まな板ラック付き）

D：水切りかご下



※タイプ、間口により付属する棚板の種類、大きさ、枚数が異なります。

タイプ	間口	付属する棚板の種類、枚数			
		A	B	C	D
食器乾燥	90			1	1
小物収納	135	2	2		
	90	1	1		

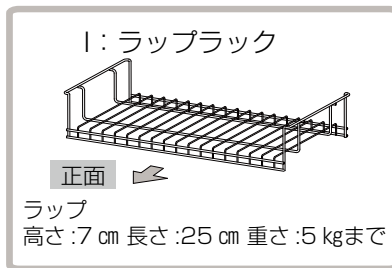
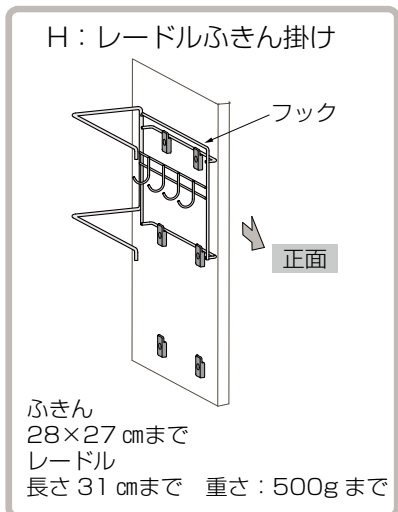
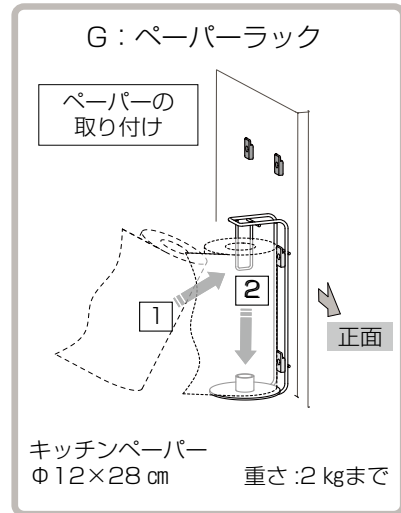
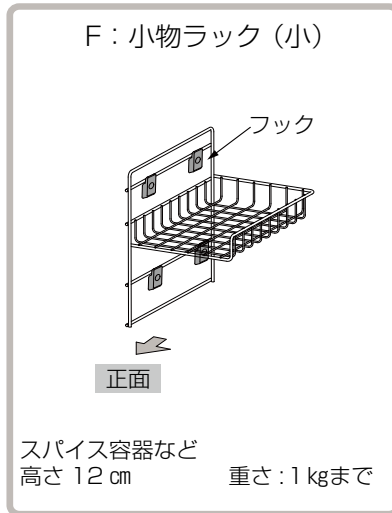
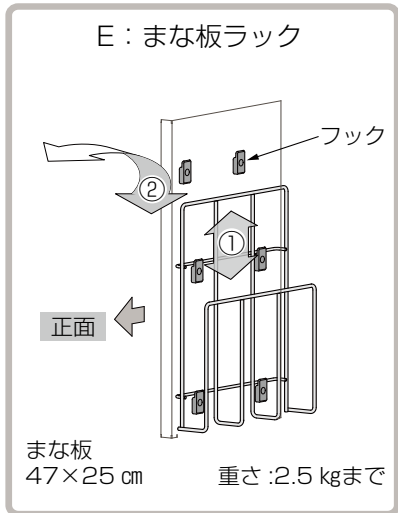


## ● ラックの種類、使い方、取り付け方

ラックを取り付けるときはフックに引っ掛けて取り付けます。

取り外すときは、ラックを上へ上げてフックから外して取り出します。

※ラックは必ず指定された向きで取り付けてください。(イラスト参照)



※タイプ、間口により付属するラックが異なります。

タイプ	間口	付属するラック				
		E	F	G	H	I
食器乾燥	90					
小物収納	135	●		●	●	
	90	●	●	●	●	●

# 3. 使い方 収納のしかた

## ● 収納庫の使い方の例

代表的な例として、棚板やラックのレイアウトおよび、各収納スペースの収納例を示します。



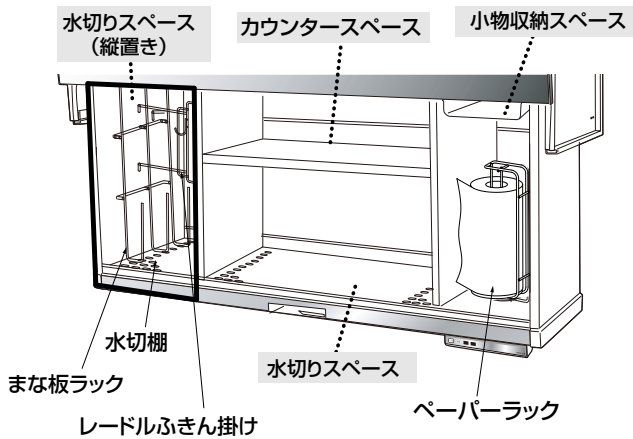
禁止

### 商品の裏側、内部をみだりに触らない。

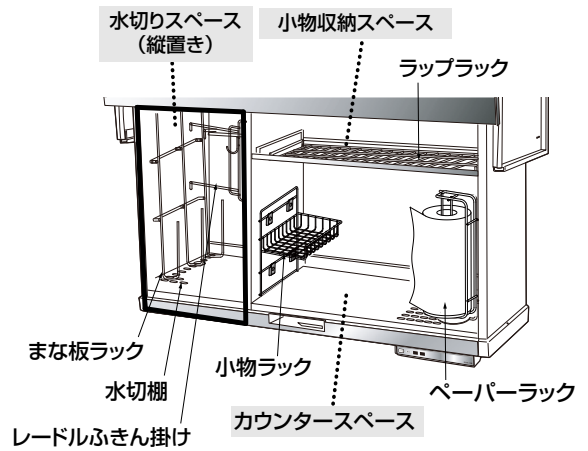
板金・樹脂部品などの切り口や本体の突起、角などでケガをする恐れがあります。  
収納庫から棚板を取り外して掃除するときなどは特にご注意ください。

※ぬれたまな板などを背板に密着させて収納した場合や、ぬれたものをカウンタースペースに収納した場合、背板や側板を伝って庫外に水が垂れることがあります。

#### 小物収納タイプ (SAS1570135)



#### 小物収納タイプ (SAS157090)



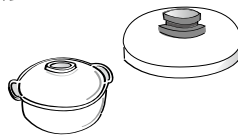
#### カウンタースペース

ボール  
ざる  
計量カップ  
おろし器  
はかり  
ふるい  
樹脂容器  
弁当箱



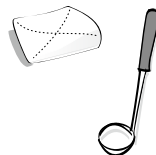
#### 水切りスペース

お椀、お皿、お茶碗  
フライパン  
お鍋  
鍋フタ



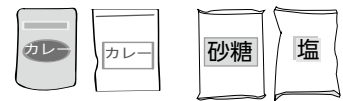
#### 水切りスペース (縦置き)

まな板  
レードル  
計量スプーン  
ふきん



#### 小物収納スペース

ラップ  
アルミホイル  
粉物の食材 (小麦粉、パン粉)  
レトルト食品



キッチンペーパー  
(ペーパーラック)  
スパイス類  
調味料  
(塩、コショウ)



### 3. 使い方

# 日々のお手入れのしかた

## ● 日々のお手入れのしかた

### 清掃方法について

- ・ 収納庫に付着した水滴、汚れは柔らかい布で拭き取ってください。

### 汚れが落ちにくいときは

- ・ お湯を含ませた柔らかい布を軽く絞り、汚れている部分にかぶせ数分放置し、汚れを拭き取ってください。その後、乾拭きします。

### 洗剤を使うときは

- ・ 柔らかい布を、薄めた中性洗剤に浸し、よく絞ってから汚れを拭き取ります。その後、水を含んだ布で拭き取り、最後に乾いた布で乾拭きします。



必ず実行

### お手入れの際は、ゴム手袋を使用する。

板金・樹脂部品などの切り口や本体の突起、角などでケガをすることがあります。収納庫から棚板を取り外して掃除するときなどは特にご注意ください。



水ぬれ禁止

### 収納庫や機器に直接水をかけない。

ショートによる故障・感電の恐れがあります。



禁止

### 家庭用中性洗剤以外の洗剤・薬品は使用しない。

変色、変形、傷、破損などの原因になります。



水ぬれ禁止

### 水滴、汚れが付着した状態で放置しない。

ステンレスに水滴が付着した状態で放置すると、水あか・汚れ・サビ等の原因になります。こまめに水滴を拭き取り、乾拭きをしてください。



必ず実行

### 水受け皿に溜まった水は、こまめに捨てる。

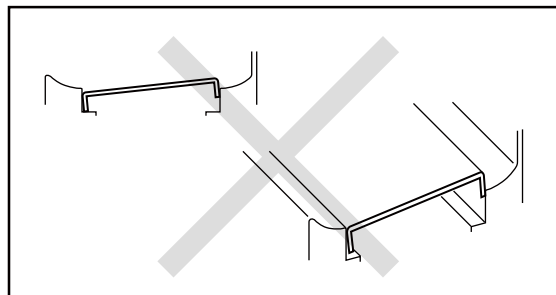
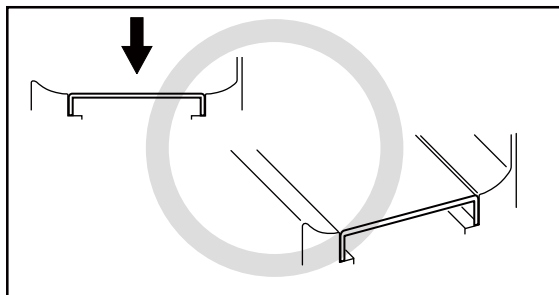
水受け皿に水が溜まったまま放置せず、都度捨ててください。



必ず実行

### 棚板は正しくセットして使用する。

棚板を外した状態で使用したり、ずれた状態で使用しない。



## 4. 交換・お手入れのしかた

### ● 照明の交換



禁止

**水を付着させない。**

感電の恐れがあります。

#### LED照明について

LED光源は蛍光灯や電球などのようにお客様ご自身でのお取り替えはできません。光源寿命を迎えた場合は必ずお買い求めの販売店へ連絡して交換作業をご依頼ください。

※LED照明は約4万時間の点灯で、約70%の照度になります。

※照明器具の寿命は使用条件、取付条件などにより変化します。

### ● フィルターのお手入れ

食器乾燥



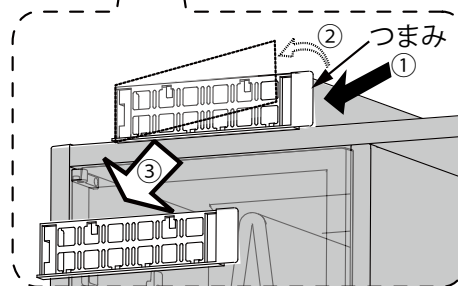
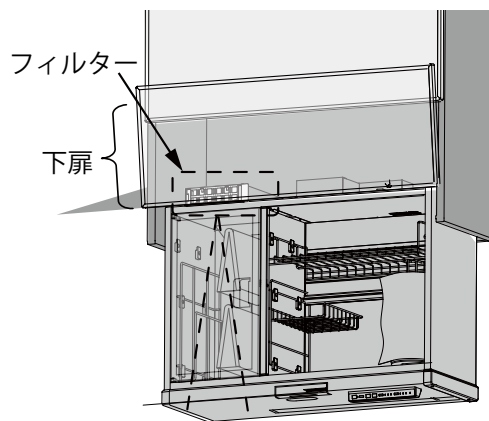
禁止

**フィルターが収納庫からはみ出した状態で収納庫を昇降させない。**

収納庫が破損する恐れがあります。

#### 手順

- ① 収納庫を下限まで降します。
  - ・ フィルターは収納庫の天板の上にあります。
  - ・ 下扉の下側からフィルターが見えます。
  - ① フィルターのつまみを引っ張ります。
  - ② フィルターを外します。
  - ③ 手前にフィルターを取り出します。
- ② フィルターを清掃します。
  - ・ 水洗いをした場合は陰干しをして乾燥させてから取り付けてください
  - ・ 「除菌乾燥・食器乾燥タイプは、フィルターが左右2カ所あります。
- ③ ①と逆の手順で取り付けます。
  - ・ フィルターを取り付ける際は収納庫の天板からはみ出さない位置までしっかりと奥に押し込んでおはめてください。



# 5. 商品仕様

## 共通仕様

定格電圧（周波数）	100V（50Hz/60Hz）
安全装置	障害物検知、過負荷検知、ヒューズ
最大収納積載荷重	約25kg
昇降時間	上昇 7.5±3秒、下降 8±3秒
昇降ストローク	450±10mm（収納重量により変動）
商品外形寸法(奥行×高さ)	奥行375 × 高さ697mm
電源接続方式	端子台直結式（アース端子付き）
LED照明	12W

## 機種別仕様

間口寸法	135cm	90cm	
タイプ	小物収納	小物収納	食器乾燥
品名	SAS1570135	SAS157090	SAD157090
商品重量 (扉含まず)	約60kg	約50kg	
消費電力	140W以下	140W以下	425W以下

# 6. このようときは

お問い合わせや修理を依頼される前に以下をご確認ください。

症 状	点検および対処方法
動かない。(電源系) 電源ランプがつかない。 照明ボタンを押しても照明がつかない。	屋内配電ブレーカーは「入」になっていますか。 ブレーカーと本体の間にスイッチがある場合、 スイッチが「入」になっていますか。
動かない。(センサー系)	以下の対処の完了後に、電源を入れ直してリセット してください。
障害物 / 重量ランプ おそい点滅 (1 秒間隔) アラーム音「ピーッピーッ」	収納物の総重量が 25 kg を超えています。 収納物を減らしてください。
障害物 / 重量ランプ はやい点滅 (0.1 秒間隔) アラーム音「ピピピッ」	収納庫に何かが当たっています。 収納庫からものはみ出していないですか。 収納庫の下にもものが当たっていませんか。 収納庫の動きを妨げているものを取り除いてください。
障害物 / 重量ランプ 点灯 アラーム音「ピピピッ」	扉に何かが当たっていませんか。 扉の動きを妨げているものを取り除いてください。
照明がつかない。	照明の寿命がきたか。故障している可能性があります。 お買い求めの販売店まで点検をご依頼ください。
収納庫を上限位置まで上昇させても、上がり切らない位置で止まってしまう。	異常ではありません。 収納庫の停止位置は約 5 mm の誤差があります。
収納庫が傾いている。	異常ではありません。 収納庫の傾きは約 5 mm の誤差があります。
収納庫の昇降速度が変わる。 隣接するオートアップと昇降速度が違う。	異常ではありません。オートアップの収納庫は、上限、下 限付近では速度が遅くなる仕様です。 収納物の重量により速度が変わります。
収納庫を昇降させると音がする。	収納物が引っ掛かっていませんか。 収納庫に何かものが当たっていませんか。 モーター音、収納物が揺れて発生する音は異常では ありません。
収納庫がガタつく。	異常ではありません。 昇降作動のためクリアランスを設けています。
<b>食器乾燥</b>	
食器乾燥運転をしても食器が乾かない。	温風吹出し口をふさいでいませんか。 食器を重ねていませんか。 食器を寝かせていませんか。 土鍋などを入れていませんか。 (P7 参照)
乾燥運転を開始したが、しばらくすると 送風ファンの音がしなくなる。	異常ではありません。庫内の温度調整のため送風 ファンは停止することがあります。
乾燥運転をしたら食器が変形した。	熱に弱い食器ではないですか。
収納庫から水が垂れる。	異常ではありません。拭き取ってください。 結露や食器収納時の水はねなどにより、収納庫に付着した 水が収納庫下面から垂れる場合があります。水切棚中央に 置くなど工夫してください。
収納庫内にすき間がある。	異常ではありません。商品仕様であり必要なクリアランス です。

# 7. アフターサービスについて



お客様ご自身で修理されたり、手を加えたりすることは危険です。絶対にしないでください。

発火したり、異常動作してけがをするおそれがあります。

## 保証書

(保証書は、システムキッチンの取扱説明書に記載のものと同様です。)

お買い上げ日・販売店名などの記入を必ず確かめ、お買い上げの販売店からお受け取りください。よくお読みのあと、保存してください。

## 補修用性能部品の保有期間

当社は、このオートアップの補修用性能部品を製造打ち切り後 6 年保有しています。

注) 補修用性能部品とは、その製品の機能を維持するために必要な部品です。

## 修理を依頼されるとき

14 ページに従ってご確認のあと、直らないときは、まず電源を「切」にして、お買い上げの販売店、またはお客様相談窓口までご連絡ください。

### ●保証期間中は

保証書の規定に従って、出張修理をさせていただきます。

#### ご連絡していただきたい内容

- ◎ご住所、ご氏名、電話番号
- ◎製品名、品番、お買い上げ日
- ◎異常の内容(できるだけ詳しく)
- ◎訪問のご希望日

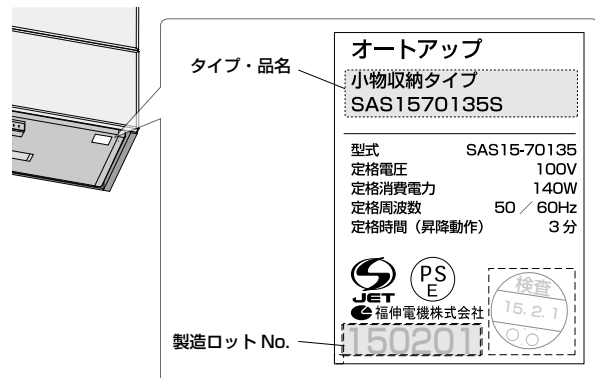
### ●保証期間を過ぎているときは

修理すれば使用できる製品については、ご希望により有料で修理させていただきます。

## アフターサービスなどについて、おわかりにならないとき

お買い上げの販売店、またはシステムキッチンの取扱説明書のお客様相談窓口までご連絡ください。

その際には、検査証ラベルの製造ロット番号(6桁)をご連絡ください。



本体の検査証ラベル表示位置  
(本体の収納庫の下面です。)

検査証ラベルの製造ロット番号(6桁)

## 廃棄処分される場合のお願い



必ず実行

本製品を廃棄処分される場合は、許可を受けている処分業者に処理を依頼してください。詳しくは、販売店へご相談ください。

